



ALUMED

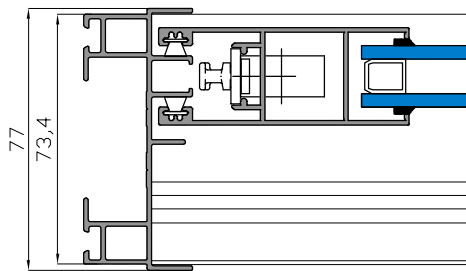
ALUMINIUM SYSTEMS

26-12-17

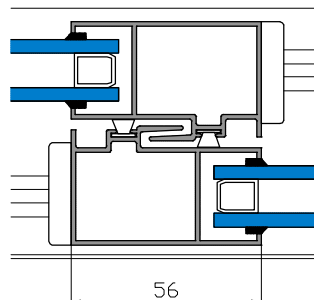
Serie Corredera

ALUMED 800

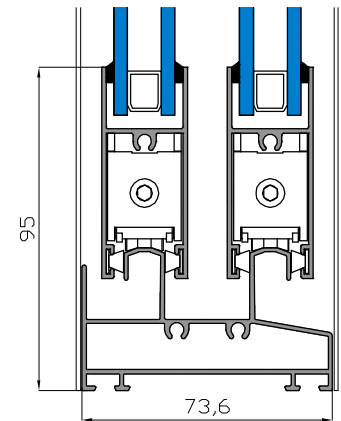
- Facilidad de Fabricación.
- Marcos de 74 y 110 mm.
- Marcos y hojas con cortes a 90°.
- Posibilidad de marcos de tres carriles.
- Capacidad de acristalamiento de hasta 22 mm.
- Estanqueidad garantizada por felpudos "fin-seal".
- Fijos inferiores y superiores incorporados.
- Compatibilidad con otras series de alumed.
- Variedad de soluciones para obra.



Sección Horizontal



56



Sección Vertical

CLASIFICACIÓN SEGÚN ENSAYOS Y CÁLCULOS

Permeabilidad al Aire	CLASE 3
Estanqueidad al agua	CLASE 7A
Resistencia al viento	CLASE C3

Transmitancia Térmica	4.24 UH
Aislamiento Acústico	29 dB

* Datos ensayados en modelo de ventana de dos hojas de 1230x1480 mm
* Vidrio utilizado 4/10/4.

Permeabilidad al Aire	CLASE 4
Estanqueidad al agua	CLASE 4A
Resistencia al viento	CLASE C2

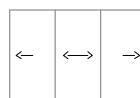
Transmitancia Térmica	3.91 UH
Aislamiento Acústico	28 dB

* Datos ensayados en modelo de ventana de dos hojas de 1600x2100 mm
* Vidrio utilizado 4/10/4.
* Mejora de prestaciones térmicas y acústicas según clasificación de vidrio.

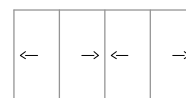
OPCIONES DE APERTURA



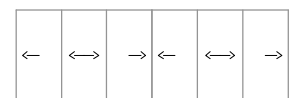
2 Hojas



3 Hojas, 3 Carriles



4 Hojas, 2 Carriles



6 Hojas, 3 Carriles